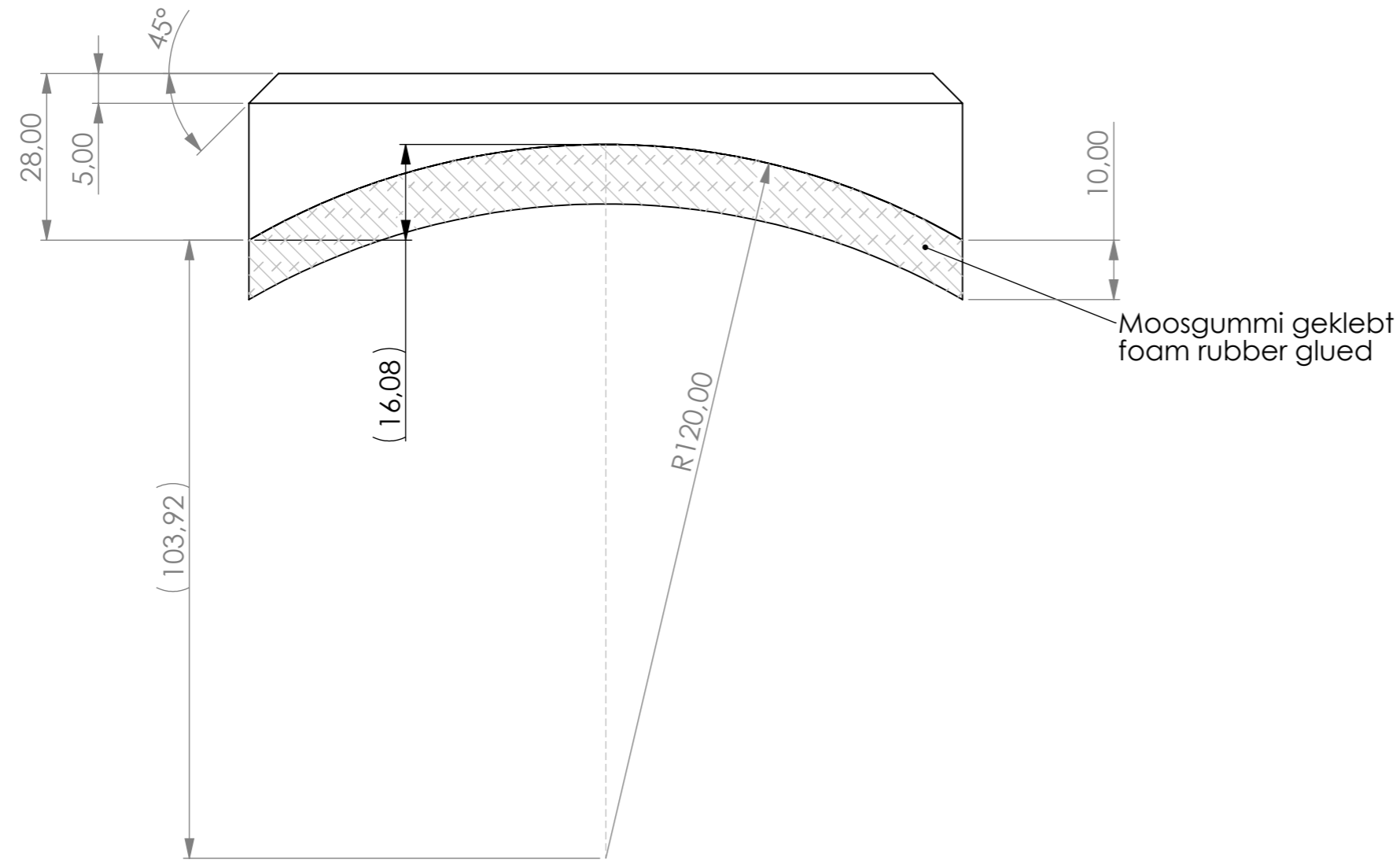


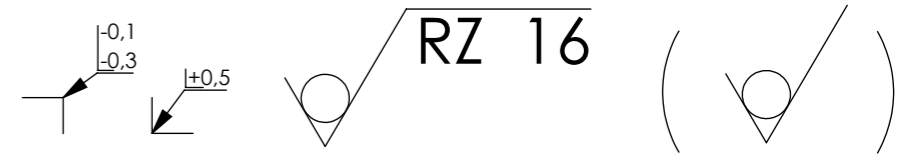
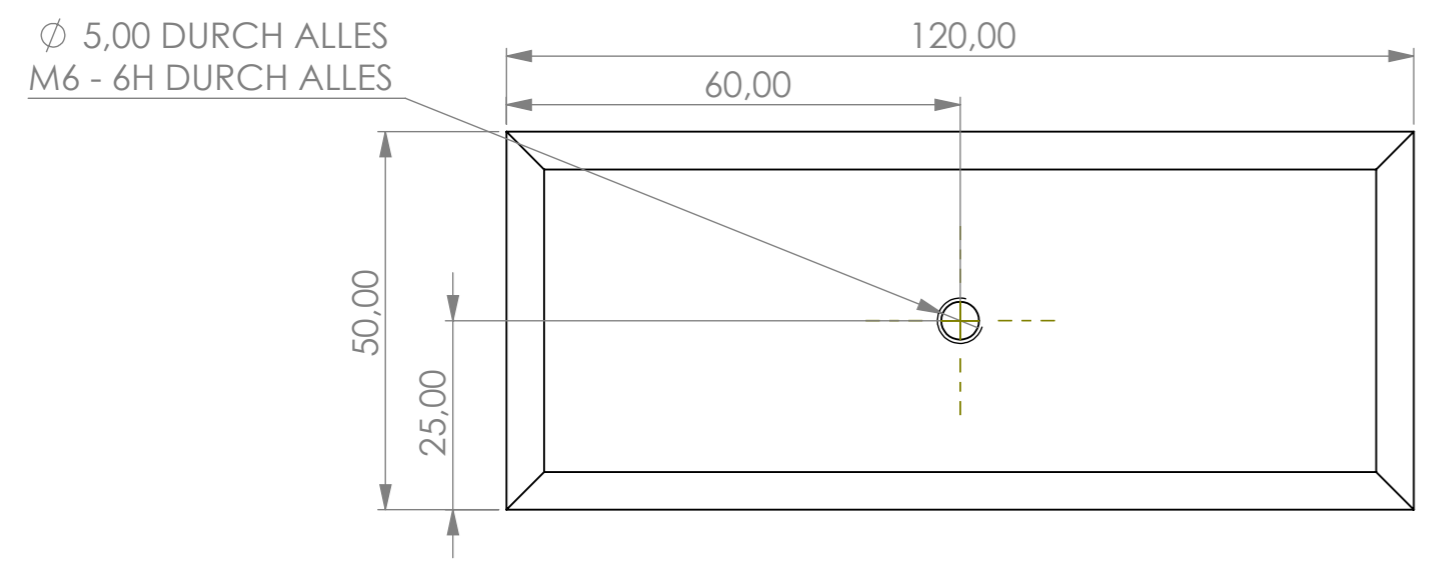
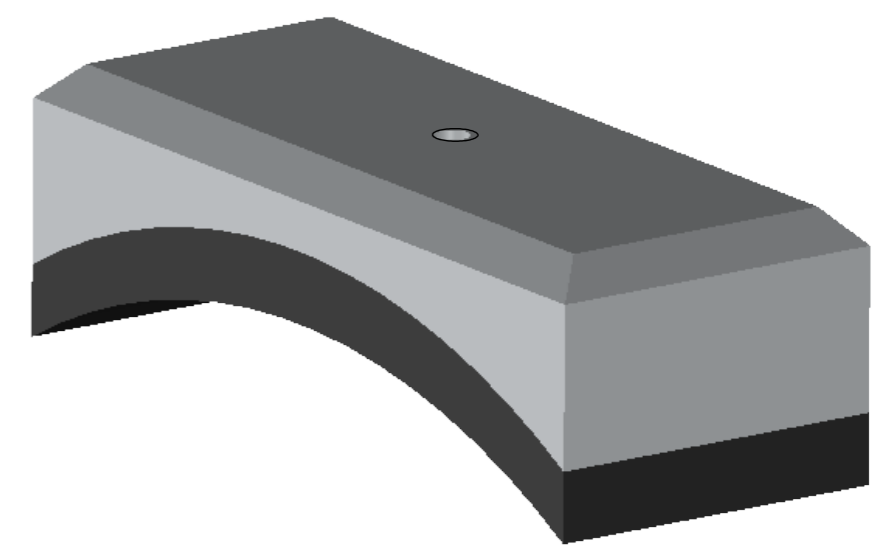
8 7 6 5 4 3 2 1


F  
E  
D  
C  
B  
A

F  
E  
D  
C  
B  
A



Moosgummi geklebt  
foam rubber glued



		Allgmeintoleranzen ISO 2768-mK Maßstab: 1:1		Werkstoff: 3.3535 (EN-AW 5754) AlMg3	
Gezeichnet E.Steier Geprüft G. Kern		Datum 13.05.2024 01.04.1844		Benennung: AC 47	
1.0		SAUTER GmbH Ziegelei 1 D - 72336 Balingen www.sauter.eu email: info@sauter.eu		Modell:	
Rev. Änderung Datum		Maßinheit: mm		Revision: 1.0	
		Gewicht: 0.42 kg		Blattformat A3	
		Z:\PM_neu\CAD Solidworks Daten\Ergonomic Kit\		BLATT 1 VON 1	

8 7 6 5 4 3 2 1