



KERN & Sohn GmbH

Ziegelei 1

D-72336 Balingen

E-mail: info@kern-sohn.com

Tel.: +49-[0]7433-9933-0

Fax: +49-[0]7433-9933-149

Internet: www.kern-sohn.com

Installatievoorschriften van het statief

KERN SFE-A01 / A02 / A03

Versie 2.0

04/2014

NL



Voorbeeld SFE-A02

SFE-A01/A02/A03-IA-nl-1420



KERN SFE-A01 / A02 / A03

Versie 2.0 04/2014

Installatievoorschriften van het statief

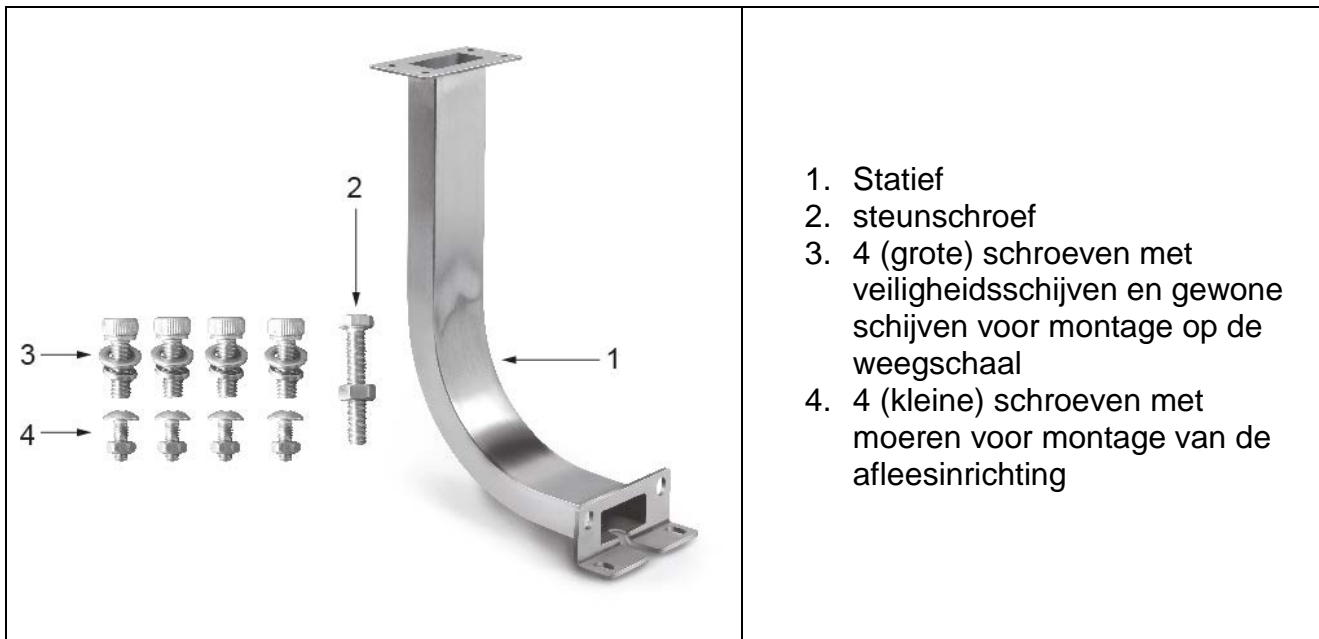
Inhoudsopgave

1	Technische gegevens.....	2
2	Leveringsomvang	3
3	Montage	3
3.1	Montage van het statief op de weegschaal	3
3.2	Montage van de afleesinrichting op het statief	4

1 Technische gegevens

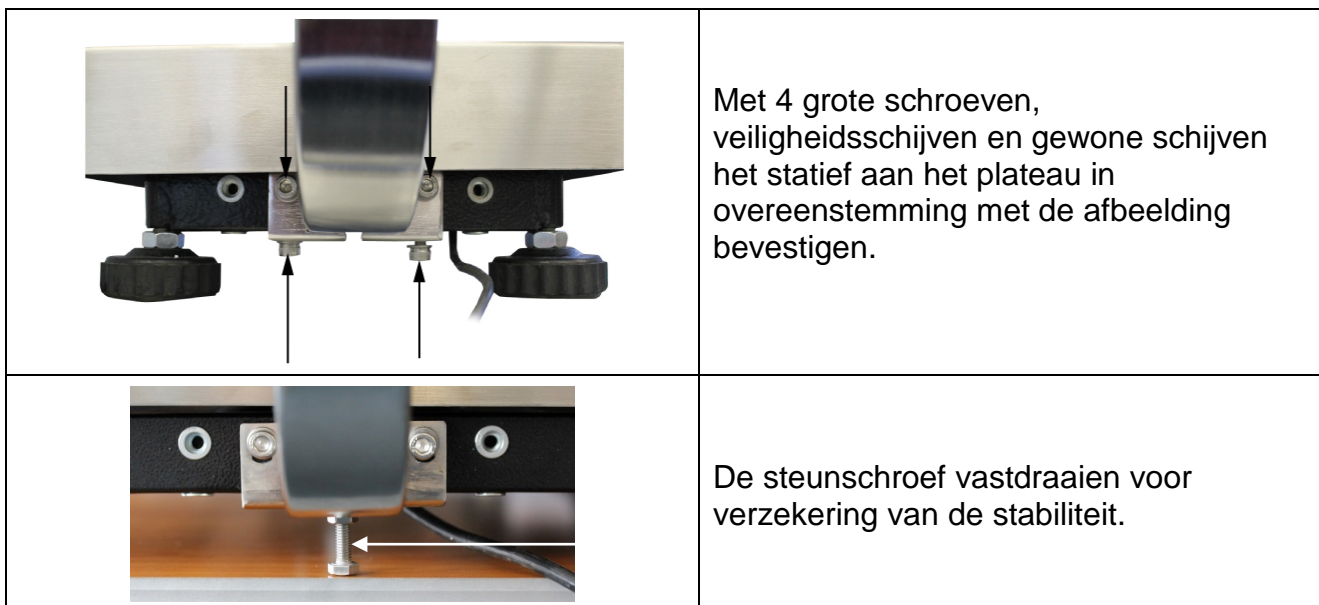
KERN	SFE-A01	SFE-A02	SFE-A03
Statiefhoogte	20 cm	40 cm	60 cm
Netto gewicht	800 g	1600 g	2400 g
Voor SFE modellen met weegplateau (mm)	alle maten	400 x 300 x 118 500 x 400 x 137 650 x 500 x 142	500 x 400 x 137 650 x 500 x 142

2 Leveringsomvang



3 Montage

3.1 Montage van het statief op de weegschaal



3.2 Montage van de afleesinrichting op het statief



Met 4 kleine schroeven en moeten de afleesinrichting aan het statief in overeenstemming met de afbeelding vastschroeven.

Met de kabelbinders de leiding zo bevestigen dat hij niet bij het weegproces stoort.